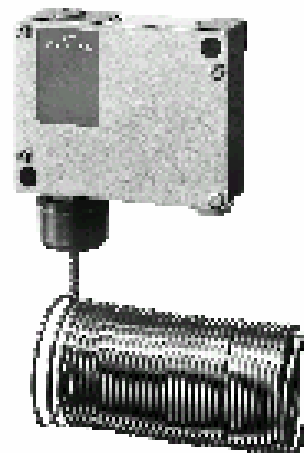


## Термостат защиты от замораживания

**QAF81.3**  
**QAF81.6**  
**QAF81.6M**



Термостаты контролируют температуру теплообменников в системах вентиляции и кондиционирования воздуха для предотвращения разрушения последних при замерзании теплоносителя.

- прочный литой алюминиевый корпус
- чувствителен к изменению температуры на участке капилляра длиной 30 см.
- малая ширина петли гистерезиса
- хорошая повторяемость характеристик
- подстроечный винт блокируется механически
- IP65

**QAF81.6**

### Типы

QAF81.3	с автоматическим сбросом, длина капилляра 3 м.
QAF81.6	с автоматическим сбросом, длина капилляра 6 м.
QAF81.6M	с памятью и ручным сбросом, длина капилляра 6 м.

### Технические параметры

Диапазон уставки $X_K$ Заводская установка	-5 ... +15 °C (23 ... 59 °F) +5 °C (41 °F)
Ширина петли гистерезиса	2 °C ± 1 °C (3,6 °F ± 1,8 °F)
Повторяемость характеристик	± 0,5 °C (± 0,9 °F)
Минимальная длина чувствительного участка капилляра	около 0,3 м
Количество контактов	1 на переключение
Нагрузочная способность контакта	10 А (2 А) 250 В пер. тока
Механизм сброса: FK-TTF3, FK-TTF6 FK-TTF6M	автоматический ручной
Рабочая среда	воздух
Ориентация в пространстве	любая
Материалы: ■ Корпус ■ Камера ■ Капилляр ■ Наполнитель капилляра	литой алюминий медь медь Фреон R134a
Подключение	3 клеммы с винтовым зажимом, до 1,5 мм <sup>2</sup>
Ввод кабеля	с резьбовым зажимом PG13,5
Класс защиты	I (по IEC730-1)
Стандарт защиты	IP42 по IEC529 IP54 с защитным кожухом FK-TTFZ1
Окружающая температура: ■ максимальная рабочая ■ минимальная рабочая ■ хранение ■ предел разрушения	+ 70 °C (158 °F) $X_K$ - 2 °C ( $X_K$ - 3,6 °F) - 30 ... 70 °C (-22 ... 158 °F) + 140 °C (284 °F)
Масса	0,9 кг
Обслуживание	не требуется

### Пример заказа:

**QAF81.3** (термостат)  
**FK-TTFZ1** (кожух)

## Принцип действия

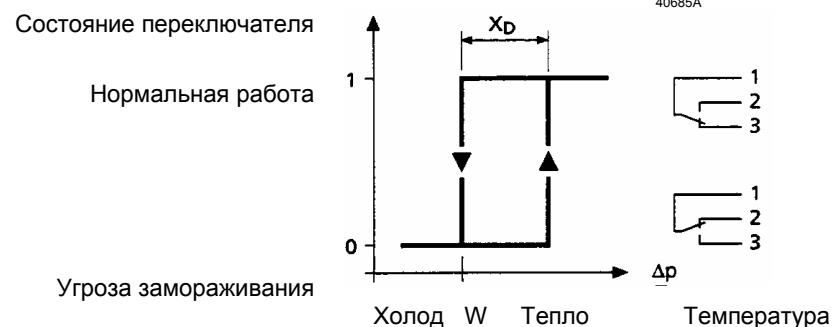
Газонаполненный капилляр (R134a), соединенный с диафрагмированной камерой, представляют собой измерительный элемент, который механически связан с микропереключателем. Термостат чувствителен к падению температуры ниже установленного порога на длине участка капилляра 30 см. При превышении температуры выше порога происходит автоматический сброс термостата (ручной - для QAF81.6M).

### Типовые применения:

Термостат угрозы замораживания может использоваться для инициализации следующих защитных функций:

- остановка вентилятора
- закрытие заслонки наружного воздуха
- открытие клапана теплоносителя калорифера на 100%
- запуск циркуляционного насоса теплоносителя
- включение звукового и/или светового сигнала аварии

## Переключательная характеристика



$X_D$ : Ширина петли гистерезиса

W: Уставка по температуре

## Конструкция

- Литой алюминиевый корпус со съемной крышкой
- Механический задатчик порога срабатывания со шкалой в градусах Цельсия и Фаренгейта (с блокировкой задатчика затягивающимся винтом)
- Микропереключатель с контактом на переключение
- Чувствительный элемент с медными камерой и капилляром
- Капилляр заполнен Фреоном R134a
- Термостат FK-TTF6M имеет кнопку ручного сброса

## Аксессуары

**FK-TZ1** Держатели капилляра, набор из 6 штук (один набор поставляется в комплекте с термостатом)

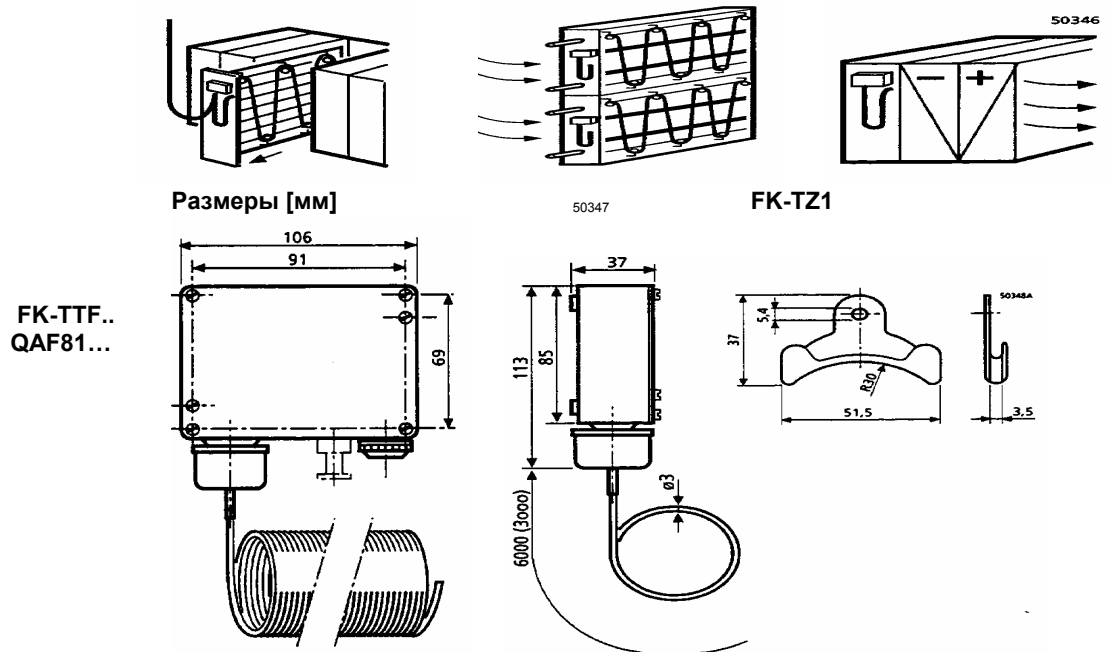
**FK-TTFZ1** Защитный кожух для стандарта защиты от воздействий окружающей среды IP54 (заказывается отдельно)

## Общие рекомендации

Рекомендуется устанавливать термостат на специальном съемном модуле непосредственно после калорифера (по потоку воздуха), см.стр.3. Подключающий кабель должен иметь достаточную длину, чтобы съемный модуль мог свободно выниматься и вставляться. Для калориферов с очень большой площадью можно использовать несколько термостатов, контакты которых включаются по логике "ИЛИ" относительно сигнала "угроза замораживания". В этом случае настройку порога срабатывания необходимо проводить для каждого термостата индивидуально.

## Монтаж термостата

Капилляр термостата должен быть установлен непосредственно после калорифера по потоку воздуха (до калорифера - в случае охлаждающего теплообменника). Его необходимо уложить петлями в плоскости, параллельной теплообменнику, с расстоянием между петлями около 5 см. Капилляр термостата должен перекрывать все сечение воздуховода после калорифера. С целью проверки работоспособности термостата, рекомендуется оставить участок капилляра вблизи корпуса термостата длиной около 20 см., который можно свободно вынуть наружу. Для предотвращения повреждения капилляра, его следует защитить пластиковой трубкой или т.п. при прохождении его через металлический лист воздуховода. Минимальный радиус изгиба капилляра 20 мм. Меньшие радиусы не допускаются. Окружающая рабочая температура корпуса термостата должна быть по крайней мере на 2°C выше температуры выбранного порога срабатывания (чтобы не было ложных срабатываний). Если это гарантировать невозможно (для наружных устройств или для помещений, которые могут открываться наружу в зимнее время), то необходимо устанавливать корпус термостата вместе с чувствительным элементом - капилляром внутри воздуховода.



## Настройка термостата

Установка порога срабатывания термостата возможна после ослабления блокирующего винта (под крышкой корпуса). Для имитации угрозы замораживания тестовый участок капилляра термостата подвергают охлаждению льдом. Для имитации сигнала угрозы замораживания от термостата можно закоротить клеммы 1 и 2. Для имитации сигнала угрозы замораживания от термостата FK-TTF6M следует отжать кнопку сброса (на основании корпуса).

## Схема подключения

